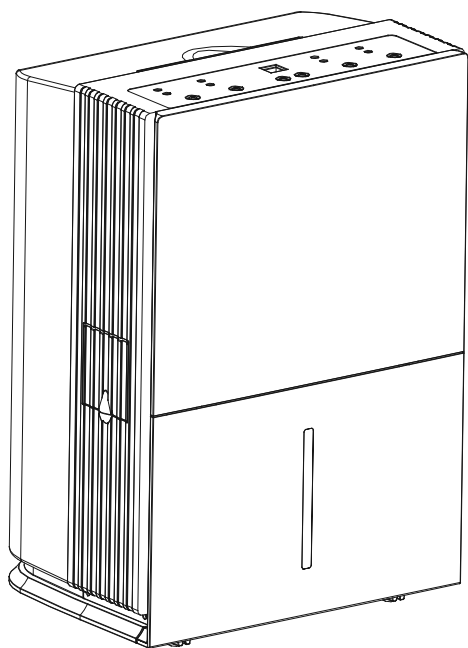


Cascade



Kérjük figyelmesen olvassa el ezt az útmutatót!

Használati útmutató

Model:

GDN10AH-K4MAB1A

GDN12AH-K4MAB1A

GDN16AH-K4EAB1A

GDN20AH-K4EAB1A

GDN24AH-K4EAB1A

PÁRÁTLANÍTÓ

FRIOTECH

TARTALOM

Biztonsági előírások	2
A készülék kezelőszervei	4
A páratlanító használata	5-6
A páratlanító ápolása	7
Hiba elhárítás	8
Műszaki adatok	9
Jótállás	10-13

FONTOS TUDNIVALÓK!

Csak a használati utasítás figyelmes elolvasása után helyezze üzembe a készüléket.

Az alábbiakat okvetlenül tartsa be:

1. A készüléket mindig a talpán állva, függőleges helyzetben használja!
2. A kicsomagolás után állítsa talpára és függőlegesen a készüléket, majd várjon legalább 2 órát a bekapcsolással.
3. Ha már nincs szüksége a berendezésre, akkor az nem tehető a normál háztartási hulladék közé, mert veszélyes anyagokat tartalmaz, így azt egy hivatalos begyűjtőhelyen kell leadni.
4. Mosókonyhába nem javasolt a használata.
5. A helyi elektromos szabványok betartása kötelező!
6. Sérült tápkábellel tilos a berendezést üzemeltetni! A javítást csak arra jogosult és képzett szerelő végezheti.
7. A bekapcsolás előtt ellenőrzendő: a szintérzékelő megfelelő állásban legyen.

Az előírások be nem tartása a berendezés tönkremenetelét, garanciavesztést és balesetet is okozhat.



FONTOS BIZTONSÁGI TUDNIVALÓK, A HASZNÁLAT ELŐTT OLVASSA EL!

VIGYÁZAT!

A saját biztonsága érdekében az itt leírtakat maradéktalanul be kell tartani, hogy megelőzze a tűz, ill. áramütés veszélyt, továbbá a személyi sérüléseket.

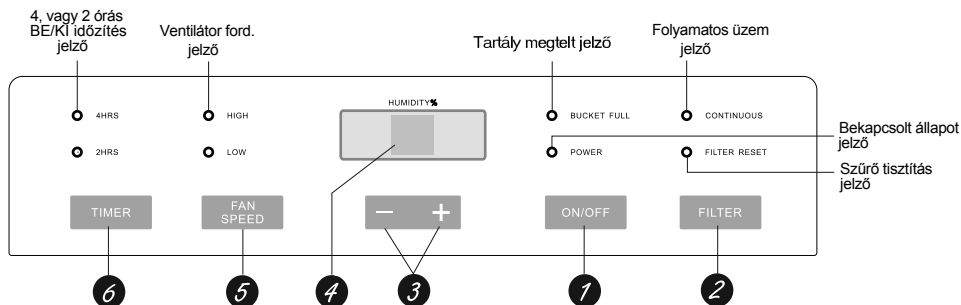
BIZTONSÁGI ELŐÍRÁSOK

A páráltanító használata közben mindig tartsa be az előírásokat, különösen az alábbiakat:

- A berendezést a gépkönyvben megadott feszültségű és frekvenciájú hálózatról használja (lásd még a gép adattáblája).
- Ha gyerek(ek), vagy korlátozottak vannak a közelben, akkor szoros felügyelet szükséges.
- Ha sérült a tápkábel, akkor tilos a készüléket használni. A kábelt azonnal javíttassa meg szakemberrel.
- Soha ne dugja hibás aljzatba a készüléket.
- Ne használjon hosszabbítót.
- Mielőtt bekapcsolja a gépet, ellenőrizze, hogy megfelelően van-e csatlakoztatva.
- Mindig álljon függőlegesen és felfelé a berendezés
- Használaton kívül kapcsolja ki és húzza ki a konnektorból a berendezést.
- A tápkábelt szőnyeg alatt vezetni tilos.
- Ne érje közvetlen erős napfény a gépet.
- Gyerekek ne másszanak a gépbe.
- A bekapcsoláshoz mindig a készüléken lévő kapcsolót használja
- Soha ne húzza ki a konnektorból bekapcsolt állapotban
- Ne tegyen soha semmit a berendezésre és ne takarja le működés közben
- A szívó-, ill. kifúvó nyílásokat soha ne takarja el és vigyázzon, hogy semmi ne akadályozza a légáramot.
- A gép önmagában komplett és tilos bármilyen módosítása
- Ne legyen akadály a kifúvó nyíláson kiáramló levegő útjában
- A termék lakossági célokra készült / nem ipari berendezés
- Javítást csak képzett és jogosult szakember végezhet a berendezésen
- A készüléket csökkent képességű személyek (beleértve a gyerekeket is) nem használhatják felügyelet nélkül.

A PÁRÁTLANÍTÓ KEZELŐSZERVEI

1. VÁLTOZAT



A KEZELŐK

Megjegyzés: Ha a tartály megtelik, a kezelők nem aktívak.

❶ **ON/OFF (BE/KI) billentyű**

❷ **FILTER (szűrő) billentyű**

250 üzemóra után a lámpa jelzi, hogy a szűrőt tisztítani kell. A tisztítás után nullazza a funkciót

❸ **Pártartalom beállító gomb**

A páratartalom 80% és 35% között állítható 5%-os lépésekben. CO: folyamatos üzem

Megjegyzés: folyamatos üzemre állítva a maximális teljesítménnyel üzemel. Ha a vízvezetés csövön keresztül történik, akkor folyamatosan, ha a tartályba gyűlik, akkor telítődésig. Az első használatkor 45-50% értéken legalább 24 órát várjon. Ha túl páras a levegő, akkor ezután állítson be alacsonyabb értéket, vagy CO a folyamatos üzemhez. A kompresszor 3 perces késleltetéssel rendelkezik.

❹ **Kijelző**

Beállítás közben az állított értéket, üzem közben a tényleges páratartalmat jelzi (+/-5% pontossággal)

❺ **Ventilátor fordulatszám gomb**

Két fokozatban állítja a ventilátor fordulatszámát. Max. teljesítményhez max. fordulatszám szükséges. Ha csendesebb üzemet szeretne, akkor állítsa a fordulatszámot alacsonyra.

❻ **TIMER gomb**

Ha a készülék épp üzemel, akkor 2, vagy 4 óra késleltetés állítható be a kikapcsolásra stand by állásban 4, vagy 4 óra késleltetés állítható be a bekapcsolásra.

EGYÉB JELLEMZŐK

A TARTÁLY MEGTELT LÁMPA

Jelzi, ha megtelt (vagy elmozdult) a tartály

Alarm

Ha a tartály megtelt, vagy 3 percig nincs a helyén akkor 10 másodperces sípolás figyelmeztet.

Automatikus lekapcsolás

Ha a tartály megtelik, a készülék automatikusan lekapcsol.

Automatikus leolvasztás

Ha az elpárologatón jég alakul ki, akkor a hűtőkör megfordul és leolvasztási üzembe áll.

Áramkimaradás

Áramkimaradás után az áram visszatértekor a készülék az előzetes beállításokkal folytatja a működését.

A PÁRÁTLANÍTÓ HASZNÁLATA

Az első alkalommal legalább 24 órát folyamatosan üzemelje a berendezést!

A PÁRÁTLANÍTÓ MŰKÖDÉSE

A nedves, párás levegő egy hideg hőcserélőn halad át, amin a páratartalom kicsapódik. A kondenzvíz lecsöpögve a gyűjtőtartályba (vagy csövön keresztül az elfolyóba) kerül. Ezután a már száraz levegő áthalad a kondenzátoron, ahol felmelegszik és a szobába már ez a meleg és száraz levegő kerül vissza.

Előfordulhat, hogy a visszafűjt levegő melegebb, mint a környezet!

Automatikus leolvasztás

Ha az elpárologtatón jégképződik, akkor a hűtőkör megfordul és a készülék forró gázzal leolvasztja a képződött jéget.

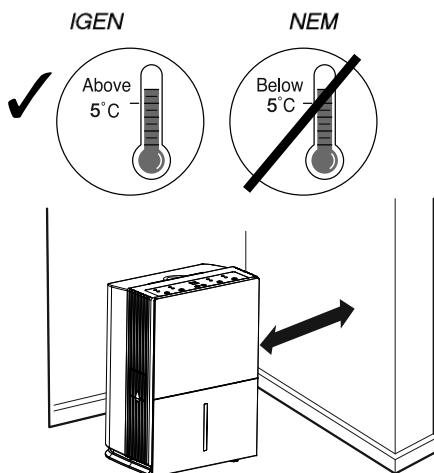
Leolvasztáskor a ventilátor normál módban üzemel, de a kompresszor leállhat.

A HELYSZÍN KIVÁLASZTÁSA

Ha a légáram korlátozott akkor előfordulhat, hogy csökken, vagy megszűnik a párátlanító hatás. Mindig legyen elegendő hely a levegő szabad áramlásához.

- Szabadban tilos használni!
- A berendezés csak házi és beltéri használatra alkalmas! Ipari célokra nem alkalmas és tilos is arra használni!
- A berendezést sík, vízszintes padozaton helyezze el! A padozat legyen elég stabil a berendezés és az összegyűlt víz súlyának megtartásához.
- Akadálytól legalább 40 cm-re legyen a készülék a megfelelő légáram érdekében.
- A készülék csak 5 °C-nál magasabb hőmérsékleten használható. Ennél hidegebb környezetben a hőcserélő folyamatosan jégesezhet.
- Célszerű könyvek és más értékek környezetének párátlanítására használni.
- A berendezés csak zárt beltérben hatékony
- Használat közben az ajtók és ablakok legyenek zárva!

Megjegyzés: A berendezés kerekeken gurítható, de ezt csak stabil és sík felszínen szabad tenni. Szőnyegen, és/vagy akadályokon ne gurítsa a készüléket!



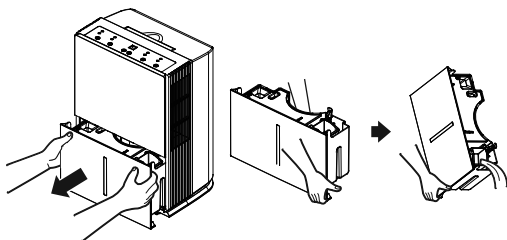
A PÁRÁTLANÍTÓ HASZNÁLATA

A tartály legyen mindig megfelelően a helyén a berendezésben!

AZ ÖSSZEGYÜLT VÍZ ÜRÍTÉSE

A víz kétféle módon üríthető:

① **Tartály:** A tartály kiemelésekor a készülék leáll.



Megjegyzés: a tartályt mindig két kézzel tartsa ürítéskor

Fontos: ha a tartályt használja, akkor ne csatlakoztasson elvezető csövet!

Cső használatakor a víz ezen keresztül ürül és a padlóra folyhat

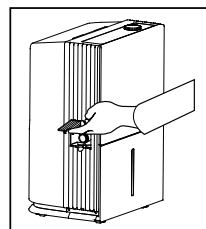
MEGJEGYZÉS:

A tartályt a készülék bekapcsolt helyzetében ne vegye ki! Ellenkező esetben víz folyhat ki a padlóra.

A készülék csak akkor üzemel, ha a tartály pontosan a helyén van

② **Vízcső:** A csövön keresztül a víz közvetlenül a padlólefolyóba vezethető a cső mérete 14 mm belső átmérő (nem tartozék)

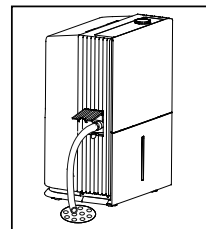
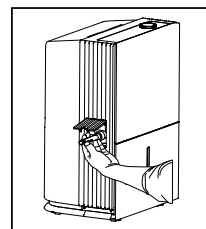
1. Nyissa ki az ajtót a berendezés oldalán
2. Emelje ki a csatlakozót a helyéről
3. Csatlakoztassa az elvezető csövet a csomóhoz és vezesse a lefolyóba



VÍZSZINT:

Ha tartály megtelik, a készülék lekapcsol. A készülék akkor is leáll, ha kivesszük a tartályt, vagy az elmozdul a helyéről.

A berendezés csak akkor üzemel, ha a tartály megfelelően a helyén van. Ha megtelik, akkor azt fény jelzi és a készülék addig áll, amíg az üresen vissza nem kerül pontosan a helyére.



A PÁRÁTLANÍTÓ ÁPOLÁSA

A berendezés tisztítása előtt kapcsolja ki azt és húzza ki a konnektorból

ZSALU ÉS BURKOLAT

Burkolat:

Enyhén tisztítószeres vízzel! Súrolószert soha ne használjon

Zsalu: Porszívóval, vagy puha kefével

VÍZTARTÁLY

Tisztítás:

A gombásodás megakadályozása érdekében rendszeresen tisztítsa a tartályt! Ilyenkor töltsön bele némi tiszta vizet és tisztítószeret, alaposan mossa át és ürítse ki.

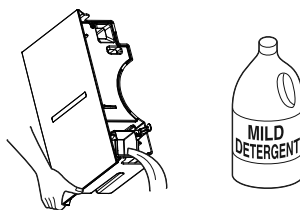
Eltávolítás:

Vegye ki és ürítse ki belőle a vizet.

Visszahelyezés:

Csúsztassa a helyére a tartályt!

Megjegyzés: A tartálynak pontosan a helyén kell lennie ahhoz, hogy a készülék működjön.



LÉGSZŰRŐ

A szűrőt legalább 250 óránként tisztítani kell 250 óra üzem után erre fényjelzés figyelmeztet a tisztítás után nyomja meg a „filter reset” gombot A két gombot nyomja meg és vegye ki a szűrőt

Tisztítás:

langyos szappanos vízzel mossa át a szűrőt, majd szárítsa meg mielőtt visszateszi

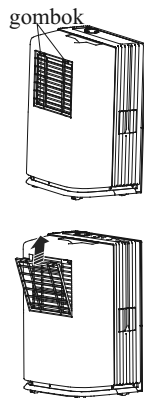
Visszahelyezés:

tegye vissza a szűrőt a helyére

Megjegyzés: mosogatógépben tisztítani tilos!



FIGYELEM Soha ne használja szűrő nélkül a berendezést! Szűrő nélkül a készülék meghibásodhat.



HIBA ELHÁRÍTÁS

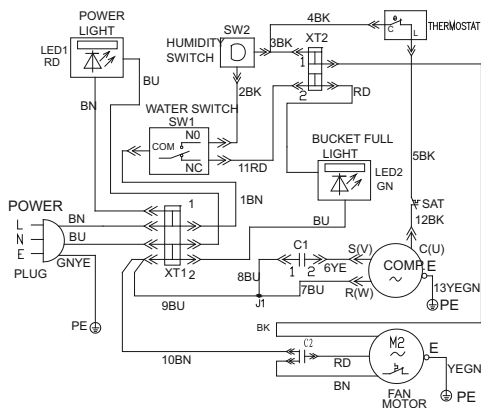
Hiba	Lehetséges ok	Elhárítás
A berendezés nem indul el	Nincs bedugva	Dugja be a konnektorba
	Megtelt a tartály	Ürítse ki, majd tegye vissza a helyére
	A tartály helytelenül van visszatéve	Igazítsa meg, hogy a kapcsoló zárjon
	Áramkimaradás	Áramkimaradás után a készülék 3 perc késleltetéssel indul újra
Kicsi a teljesítmény	Több idő kell a pára eltávolításához	Az első bekapcsolákor engedje legalább 24 órát üzemelni a készüléket
	A légáram akadályozott	Ne legyen akadály a légáram útjában! Ez akár a berendezés meghibásodását is okozhatja
	Szennyezett szűrő	Tisztítsa meg a szűrőt, hogy legyen megfelelő légáram
	Nem lehet elég alacsonyra állítani a páratartalmat	Ha a lehetséges beállítás kevés, akkor állítsa co állásba a max. Párátlanítás érdekében
	Nyitva van az ajtó, vagy ablak	Csukja be
	A ruhaszárító többlet párat produkál	A ruhaszárító levegőjét vezesse ki a szabadba
	Alacsony a hőmérséklet	Alacsony hőmérsékleten csökken a teljesítmény. A szobában legyen legalább 5 °C
Túl hosszú az üzemelés	Túl magas a páratartalom, vagy nagy a helyiség	Rosszul van megválasztva a teljesítmény
	Nyitott ajtó, ablak	Csukja be
Jegesedik a hőcserélő	Épp csak leállt a készülék, vagy a hőmérséklet 5 °C alatt van	Normális és kb 60 perc alatt leolvad, vagy a leolvasztás funkció bekapcsol
Nem állítható a berendezés	A ventilátor üzemel, de a kompresszor áll egy fix beállításnál	Normális, hiszen a kompresszornak 3 perces késleltetése van
Zajos ventilátor	A kifűjt levegő hangja hallható	Normális
Víz a padlón	Ereszt az elvezető cső	Igazítsa meg a csövet
	Tartályba gyűjti a vizet, de elvezető cső is van csatlakoztatva	Vegye le a csövet, ha tartályba gyűjti a vizet

HA HOSSZABB IDEIG HASZNÁLATON KÍVÜL VAN...

Ha hosszabb ideig nem használja a berendezést, javasolt elvégezni az alábbiakat:

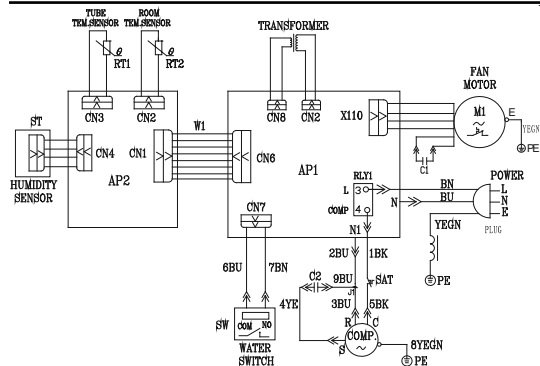
- ürítse ki és szárítsa ki a víztartályt
- húzza ki a villásdugót a konnektorból és burkolja be a villásdugót
- tisztítsa meg a berendezést és takarja le

ELEKTROMOS KAPCSOLÁSI RAJZ



GDN10AH-K4MAB1A
GDN12AH-K4MAB1A

biztosíték 1A (1. típus)



GDN16AH-K4EAB1A
GDN20AH-K4EAB1A
GDN24AH-K4EAB1A

biztosíték 3.15A (2. típus)

MŰSZAKI ADATOK

Model	GDN10AH-K4MAB1A	GDN12AH-K4MAB1A	GDN16AH-K4EAB1A	GDN20AH-K4EAB1A	GDN24AH-K4EAB1A
Üzemi feszültség	220-240V~				
Üzemi frekvencia	50Hz				
Felvett teljesítmény	330W	350W	400W	480W	600W
Párátlanító teljesítmény	10L/nap	12L/nap	16L/nap	20L/nap	24L/nap
Üzemi hőmérséklet	5 C-35 C				
Tömeg	10.5kg	11kg	12kg	13kg	14kg
Tartály térfogat	4.5L(automatikus leállítás kb.3.5L)				

JÓTÁLLÁSI JEGY

IMPORTŐR: Friotech Kereskedelmi és Szolgáltató Kft. 2040 Budaörs, Vasút u. 9.	ELADÓ:
ÜZEMBE HELYEZÉS DÁTUMA:	ELADÁS DÁTUMA:
GYÁRTÓ: GREE ELECTRIC APPLIANCES, INC. OF ZHUHAI Jinji West Rd. Qianshan Zhuhai Guangdong China	

A Magyar Köztársaság területén fogyasztói szerződés [Ptk. 685. § e) pontja] keretében értékesített, a rendelet mellékletében felsorolt új tartós fogyasztási cikkekre a 151/2003 (TX. 22.) Korm. rendelet szabályai szerint jótállási kötelezettség terjed ki. Jelen jótállás a fogyasztó törvényből eredő jogait nem érinti.

FONTOS TUDNIVALÓK:

A forgalmazó köteles a fogyasztónak a fogyasztási cikkel együtt - külön kérés nélkül - a jótállási jegyet átadni. A jótállási igény a jótállási jeggyel érvényesíthető. A jótállási jegy szabálytalan kiállítása vagy a fogyasztó részére történő átadásának elmaradása nem érinti a jótállási kötelezettségvállalás érvényességét.

◆ Jótállás

A jótállás időtartama: 2 év (24 hónap).

A jótállási határidő a fogyasztási cikk fogyasztó részére történő átadásával, (vagy ha az üzembe helyezést a forgalmazó vagy annak megbízottja végzi) az üzembe helyezés napjával kezdődik.

A Friotech Kft. csak azon készülékekre vállalja a törvényben meghatározott jótállási és szavatossági kötelezettségét, melyen az előírt időszaki karbantartásokat a szakszerviz igazoltan elvégezte.

A jogosultat a jótállás alapján megillető jogok:

A vásárlót a Polgári Törvénykönyvről szóló 1959. évi IV. törvény, a 49/2003. (W. 30.) GKM rendelet, valamint 151/2003. (TX. 22.) Korm. rendeletben meghatározott jogok illetik meg.

Hibás teljesítés esetén (hibás teljesítésnek minősül a szolgáltatott dolog szakszerűtlen összeszerelése is, ha a szerelés szerződéses kötelezettség, és azt a kötelezett vagy olyan személy végezte el, akinek magatartásáért a kötelezett felelős) a jogosult: - első sorban - választása szerint - kijavítást, vagy kicserélést kérhet, kivéve, ha a választott szavatossági igény teljesítése lehetetlen, vagy az a kötelezettségek a másik szavatossági igény teljesítésével összehasonlítva aránytalan többletköltséget eredményezne.

- a kijavítást vagy kicserélést - a dolog tulajdonságaira és a jogosult által elvárható rendeltetésre figyelemmel - megfelelő határidőn belül, a jogosultnak okozott jelentős kényelmetlenség nélkül kell elvégezni - ha sem kijavításra, sem kicserélésre nincs joga, vagy ha a kötelezett a kijavítást, illetve a kicserélést nem vállalja, vagy e kötelezettségének a 306. § (2) bekezdésben írt feltételekkel nem tud eleget tenni - választása szerint megfelelő árleszállítást igényelhet vagy elállhat a szerződéstől. Jelentéktelen hiba miatt elállásnak nincs helye. - ha a kötelezett a dolog kijavítását megfelelő határidőre nem vállalja, vagy nem végzi el, a jogosult a hibát a kötelezett költségére maga kijavíthatja vagy mással kijavíttathatja.

Javításra az árut elismervény ellenében kell átvenni. Az elismervényen fel kell tüntetni a fogyasztó nevét és címét, az áru azonosításához szükséges adatokat, az áru átvételének idejét s azt az időpontot, amikor a fogyasztó a kijavított árut átveheti. A javítás során csak gyári eredeti, új alkatrészt építhető be Ha a jogosult a hibát a szerződéskötés időpontjában ismerte vagy azt ismernie kellett, a kötelezett mentesül a szavatossági felelősség alól.

A termék kicserélését kérheti a vevő akkor is:

1. Ha a fogyasztó a fogyasztási cikk meghibásodása miatt a vásárlástól (üzembe helyezettől) számított három munkanapon belül érvényesít csereigényt, a forgalmazó köteles a fogyasztási cikket kicserélni, feltéve, hogy a meghibásodás a rendeltetés szerű használatot akadályozza.
2. Ha a cserére nincs lehetőség, a vásárló választása szerint megfelelő árleszállítást igényelhet vagy a vételár-különbözet elszámolása mellett más típusú terméket adnak ki részére, vagy elállhat a szerződéstől.
3. A 3 napos határidőbe nem számít bele az az időtartam, amely alatt az eladó szerv bármely okból nem tartott nyitva.

A javítás helye:

1. Az üzemeltetés helyén javítjuk meg a rögzített bekötésű, valamint a 10 kg-nál súlyosabb, vagy a helyi közúti közlekedési eszközön kézi csomagként nem szállítható terméket.
2. Ha a javítás az üzemeltetés helyén nem végezhető el, a le- és felszerelésről, valamint az el- és visszaszállításról a szerviz gondoskodik.
3. A javítószolgálatunk a helyszíni kiszállást a vásárlóval egyeztetni, és az utóbbi választása szerint a kiszállást az egyeztetett nap délelőttjén vagy délutánján teljesítheti.

A vásárlónak kinél s mikor kell bejelentenie jótálláson alapuló igényeit?

A vásárlónak a jótálláson alapuló igénye érvényesítésével kapcsolatos nyilatkozatát a kereskedőnek, vagy a jótállás keretében tartozó javításokat rendeltetés szerűen végző javítószolgálatnak (szerviznek) kell bejelentenie. A forgalmazó a fogyasztó kifogásáról jegyzőkönyvet köteles felvenni, amelyben rögzíti: a fogyasztó nevét címét, a fogyasztási cikk megnevezését, vételárát, a vásárlás időpontját, a hiba bejelentésének időpontját, a hiba leírását, a fogyasztó által érvényesíteni kívánt igényt és a kifogás rendezésének módját. Ha a kifogás rendezésének módja a fogyasztó igényétől eltér, ennek indoklását a jegyzőkönyvben meg kell adni. A jegyzőkönyv másolatát a fogyasztónak át kell adni.

A jogosult a hiba felfedezése után haladéktalanul köteles kifogását a kötelezettel közölni. A közlés késedelméből eredő kárért ő a felelős. A jogosultat kárenyhítési kötelezettség terheli, ezért meghibásodás esetén a készüléket haladéktalanul ki kell kapcsolni és áramtalanítani kell! A hibás készülék tovább üzemeltetéséből eredő károkért felelős.

Jótállási felelősségünk kizárása:

1. A jótállási felelősségünk nem áll fenn (kizárt), ha mi vagy a jótállási javítások elvégzésével megbízott szerv bizonyítja, hogy a hiba rendeltetésellenes használat, szakszerűtlen kezelés, helytelen tárolás, elemi kár vagy egyéb, a vásárlás után keletkezett okból következett be.
2. A rendeltetésellenes használat elkerülése céljából a termékhez használati (kezelési) útmutatót mellékelünk, és kérjük, hogy az abban foglaltakat saját érdekében tartsa be, mert a használati utasítástól eltérő használat, kezelés miatt bekövetkezett hiba esetén a készülékért jótállást nem vállalunk (azt kizárjuk).
3. A Kezelési utasításban megadott, előírt karbantartások elmulasztása.
4. A berendezés(ek) Friotech Kft által nem engedélyezett módosítása, ill. javítás és/vagy karbantartás alkalmával nem gyári alkatrészek beépítése a berendezés(ek)be.
5. Helytelen elektromos megtáplálás, ill. nem megfelelő elektromos rendszerhez való csatlakoztatás.

◆ Jótállás

JÓTÁLLÁSI SZELVÉNY 1.

A termék neve és típusa:.....

Gyári szám(ok):.....

A jótállás kezdő dátuma:.....

A javítási igény bejelentésének dátuma:.....

Akijavított termék visszaadásának dátuma:.....

A hiba oka:.....

A javítás módja:.....

Kicserélt alkatrész(ek):.....

A javítási munkalap száma:.....

A jótállás új határideje:.....

A legutóbbi igazolt karbantartás dátuma:.....

.....
a karbantartást végző szerviz bélyegzője (aláírás)

JÓTÁLLÁSI SZELVÉNY 1.

A termék neve és típusa:.....

Gyári szám(ok):.....

A jótállás kezdő dátuma:.....

A javítási igény bejelentésének dátuma:.....

Akijavított termék visszaadásának dátuma:.....

A hiba oka:.....

A javítás módja:.....

Kicserélt alkatrész(ek):.....

A javítási munkalap száma:.....

A jótállás új határideje:.....

A legutóbbi igazolt karbantartás dátuma:.....

.....
a karbantartást végző szerviz bélyegzője (aláírás)

JÓTÁLLÁSI SZELVÉNY 2.

A termék neve és típusa:.....

Gyári szám(ok):.....

A jótállás kezdő dátuma:.....

A javítási igény bejelentésének dátuma:.....

Akijavított termék visszaadásának dátuma:.....

A hiba oka:.....

A javítás módja:.....

Kicserélt alkatrész(ek):.....

A javítási munkalap száma:.....

A jótállás új határideje:.....

A legutóbbi igazolt karbantartás dátuma:.....

.....
a karbantartást végző szerviz bélyegzője (aláírás)

JÓTÁLLÁSI SZELVÉNY 2.

A termék neve és típusa:.....

Gyári szám(ok):.....

A jótállás kezdő dátuma:.....

A javítási igény bejelentésének dátuma:.....

Akijavított termék visszaadásának dátuma:.....

A hiba oka:.....

A javítás módja:.....

Kicserélt alkatrész(ek):.....

A javítási munkalap száma:.....

A jótállás új határideje:.....

A legutóbbi igazolt karbantartás dátuma:.....

.....
a karbantartást végző szerviz bélyegzője (aláírás)

JÓTÁLLÁSI SZELVÉNY 3.

A termék neve és típusa:.....

Gyári szám(ok):.....

A jótállás kezdő dátuma:.....

A javítási igény bejelentésének dátuma:.....

Akijavított termék visszaadásának dátuma:.....

A hiba oka:.....

A javítás módja:.....

Kicserélt alkatrész(ek):.....

A javítási munkalap száma:.....

A jótállás új határideje:.....

A legutóbbi igazolt karbantartás dátuma:.....

.....
a karbantartást végző szerviz bélyegzője (aláírás)

JÓTÁLLÁSI SZELVÉNY 3.

A termék neve és típusa:.....

Gyári szám(ok):.....

A jótállás kezdő dátuma:.....

A javítási igény bejelentésének dátuma:.....

Akijavított termék visszaadásának dátuma:.....

A hiba oka:.....

A javítás módja:.....

Kicserélt alkatrész(ek):.....

A javítási munkalap száma:.....

A jótállás új határideje:.....

A legutóbbi igazolt karbantartás dátuma:.....

.....
a karbantartást végző szerviz bélyegzője (aláírás)

KARBANTARTÁSI SZELVÉNY 1.

A termék neve és típusa:.....
Gyári szám(ok):.....
A karbantartás dátuma:.....
A vevő neve:.....
A vevő címe, telefonszáma:.....

Beszívott levegő hőmérséklet:.....°C
Kifújt levegő hőmérséklet:.....°C
Szívóoldali nyomás:.....bar
Áramfelvétel:.....A
Az elvégzett műveletek rövid leírása:.....

A karbantartást végző neve, Zöldkártya típusa és száma:.....

Dátum:.....

.....
a karbantartást végző szerviz bélyegzője (aláírás)

KARBANTARTÁSI SZELVÉNY 2.

A termék neve és típusa:.....
Gyári szám(ok):.....
A karbantartás dátuma:.....
A vevő neve:.....
A vevő címe, telefonszáma:.....

Beszívott levegő hőmérséklet:.....°C
Kifújt levegő hőmérséklet:.....°C
Szívóoldali nyomás:.....bar
Áramfelvétel:.....A
Az elvégzett műveletek rövid leírása:.....

A karbantartást végző neve, Zöldkártya típusa és száma:.....

Dátum:.....

.....
a karbantartást végző szerviz bélyegzője (aláírás)

KARBANTARTÁSI SZELVÉNY 3.

A termék neve és típusa:.....
Gyári szám(ok):.....
A karbantartás dátuma:.....
A vevő neve:.....
A vevő címe, telefonszáma:.....

Beszívott levegő hőmérséklet:.....°C
Kifújt levegő hőmérséklet:.....°C
Szívóoldali nyomás:.....bar
Áramfelvétel:.....A
Az elvégzett műveletek rövid leírása:.....

A karbantartást végző neve, Zöldkártya típusa és száma:.....

Dátum:.....

.....
a karbantartást végző szerviz bélyegzője (aláírás)

KARBANTARTÁSI SZELVÉNY 4.

A termék neve és típusa:.....
Gyári szám(ok):.....
A karbantartás dátuma:.....
A vevő neve:.....
A vevő címe, telefonszáma:.....

Beszívott levegő hőmérséklet:.....°C
Kifújt levegő hőmérséklet:.....°C
Szívóoldali nyomás:.....bar
Áramfelvétel:.....A
Az elvégzett műveletek rövid leírása:.....

A karbantartást végző neve, Zöldkártya típusa és száma:.....

Dátum:.....

.....
a karbantartást végző szerviz bélyegzője (aláírás)

KARBANTARTÁSI SZELVÉNY 5.

A termék neve és típusa:.....
Gyári szám(ok):.....
A karbantartás dátuma:.....
A vevő neve:.....
A vevő címe, telefonszáma:.....

Beszívott levegő hőmérséklet:.....°C
Kifújt levegő hőmérséklet:.....°C
Szívóoldali nyomás:.....bar
Áramfelvétel:.....A
Az elvégzett műveletek rövid leírása:.....

A karbantartást végző neve, Zöldkártya típusa és száma:.....

Dátum:.....

.....
a karbantartást végző szerviz bélyegzője (aláírás)

KARBANTARTÁSI SZELVÉNY 6.

A termék neve és típusa:.....
Gyári szám(ok):.....
A karbantartás dátuma:.....
A vevő neve:.....
A vevő címe, telefonszáma:.....

Beszívott levegő hőmérséklet:.....°C
Kifújt levegő hőmérséklet:.....°C
Szívóoldali nyomás:.....bar
Áramfelvétel:.....A
Az elvégzett műveletek rövid leírása:.....

A karbantartást végző neve, Zöldkártya típusa és száma:.....

Dátum:.....

.....
a karbantartást végző szerviz bélyegzője (aláírás)

FRIOTECH KFT.

H-2040 Budaörs,

Vasút u. 9.

Tel/Fax: +36 23 430 674

+36 23 428 243

H-5400 Mezőtúr,

Földvári út 2.

Tel.: +36 56 351 412

web: www.friotech.hu

e-mail: iroda@friotech.hu